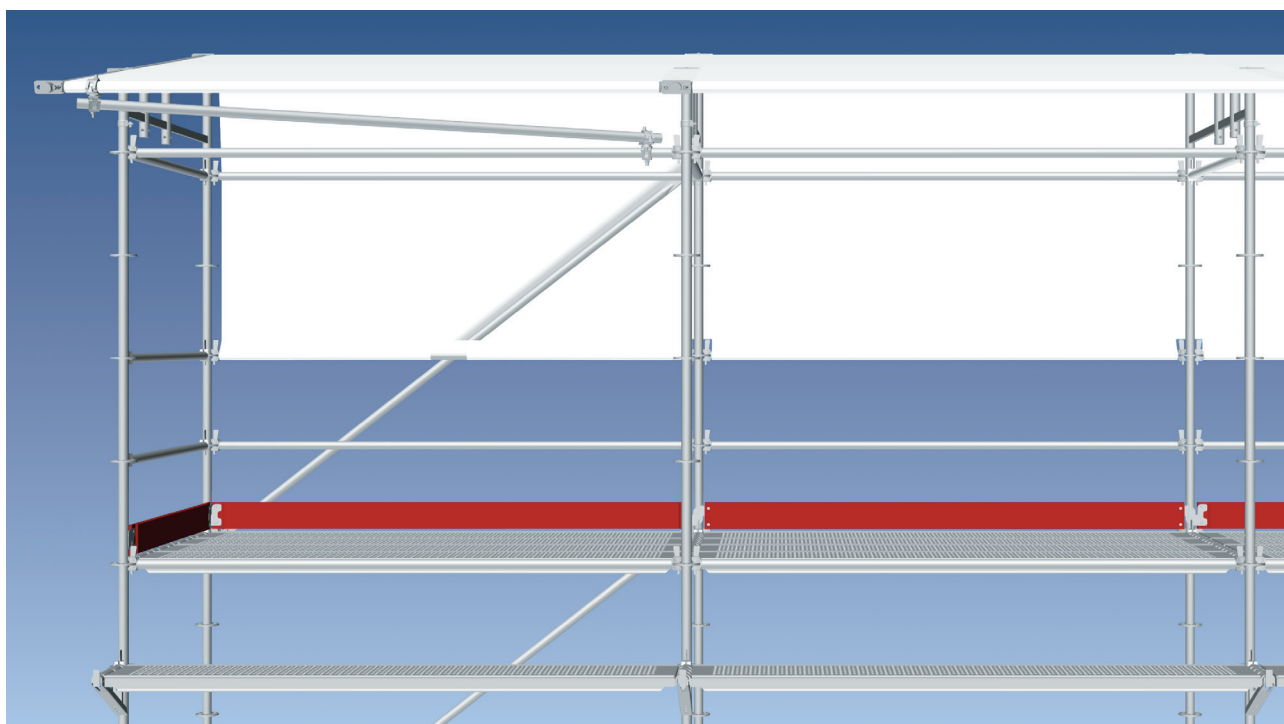
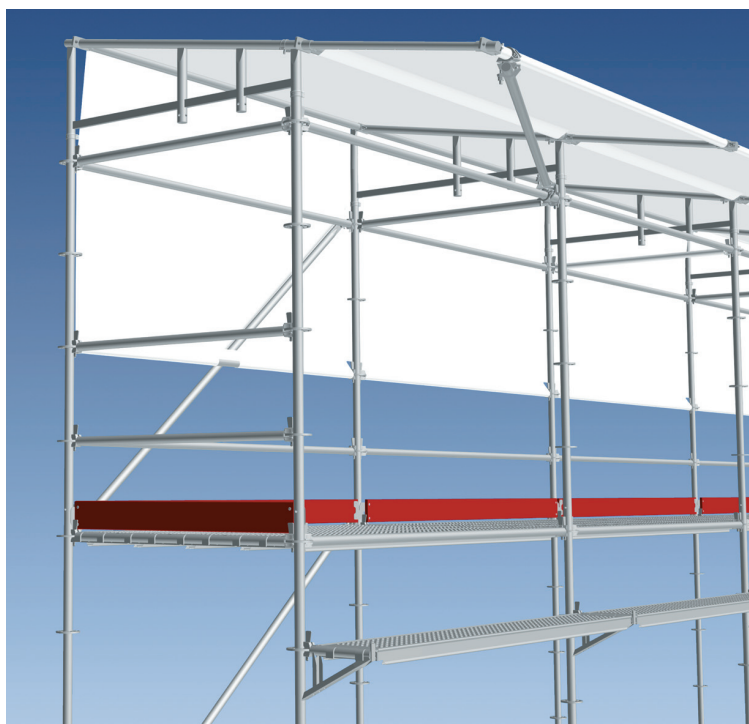


Layher® KRIMPFOLIEFRAME

Meer Mogelijk. Het systeem voor steigers.

Steigers worden steeds vaker van een overkapping voorzien om ook onder ongunstige weersomstandigheden door te werken. De Layher universele steigerkap voorziet reeds in deze behoefte.

Steeds meer steigers worden echter bekleed en overkapt met krimpfolie. Ter vervanging van de tijdrovende montage van een traditionele pijp-en-koppeling overkapping, heeft Layher een speciaal aluminium frame geïntroduceerd. Dit lichtgewicht frame kan gemakkelijk op de Allround steiger worden geplaatst. D.m.v. uitschuifbuizen kan het worden verlengd zodat de overkapping zowel aan de voor- of aan de achterzijde kan worden uitgekraagd. Tussen de frames worden standaard liggers gemonteerd waarover de folie gemakkelijk gekrompen kan worden. Het krimpfolieframe is geschikt voor elke Allround steigerbreedte.



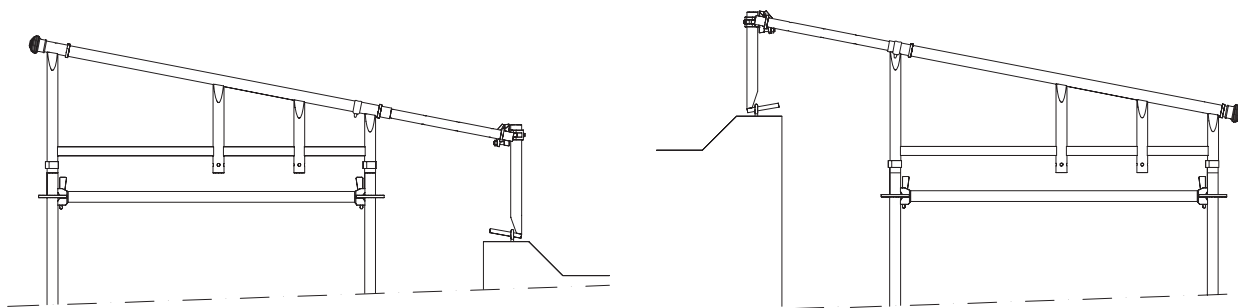
Montagerichtlijnen t.b.v. het Layher krimpfolieframe

De seizoenen, bouwhoogte, geografische ligging, bebouwd of onbebouwd gebied, opbouw tot aan of hoger dan de dakrand, etc. bepalen in belangrijke mate de windbelasting op de steigerconstructie. Afhankelijk van deze omstandigheden kan de windbelasting op een 30m. hoge steiger factor 3 groter zijn (NEN6702)!

Steigerconstructies met netten, zeilen, krimpfolie, etc. worden nog eens blootgesteld aan extra windbelasting. De windbelasting kan in dergelijke gevallen zes maal zo groot zijn! Afhankelijk van de omstandigheden kunnen bij windkracht 8 Beaufort, op 30m. hoogte, ankerbelastingen tot 7.0kN (700kg) ontstaan.

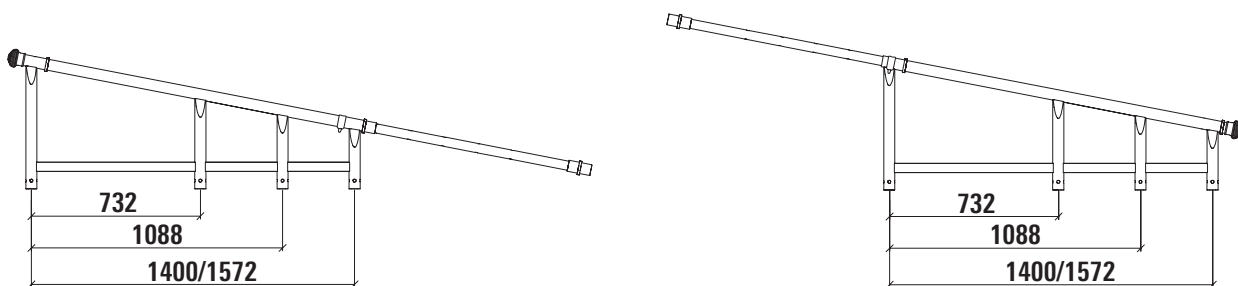
Om hieraan maximale weerstand te bieden moeten de volgende montagerichtlijnen in acht worden genomen:

- Ieder hoogste vak direct onder de kap verankeren
- De bovenste Allround rozetten rondom van liggers voorzien en het diagonaalpatroon doortrekken tot dit niveau.
- Het krimpfolieframe plaatsen en borgen met de borgclips.
- Tenminste ieder 7e veld een uitschuifbuis m.b.v. een pijp-en-koppeling diagonaal naar de steiger afschoren (zie afbeeldingen voorzijde).
- De folie met een extra strook vast kleven aan de middelste dakligger.
- De opening tussen het dakvlak en het gebouw zo klein mogelijk houden.
- Op lokaties met extreme windbelasting (grote hoogte, open terrein) de uitgeschoven dakligger (of uitschuifbuis) aan de dakrand verankeren.



- Voor het aanbrengen van het krimpfolieframe en de folie is het aan te bevelen met liggers en systeemvlonders een tijdelijk montageniveau te creëren.
- De veiligheidsmaatregelen van Arbo Beleidsregel 3.16: 'Voorzieningen bij valgevaar' in acht nemen.
- Na het gebruik de krimpfolie af voeren in de afvalstroom voor kunststoffen.

Voor uitzonderlijk gebruik zoals aan de kust, boven zee of boven 30m dient nader advies te worden ingewonnen.



	Art.	kg	€
Krimpfolieframe 0.73 / 1.09 / 1.40m	9100.140	7.0	121,30
Krimpfolieframe 0.73 / 1.09 / 1.57m	9100.157	7.3	123,25

01-04-2012; prijzen excl. BTW
Prijswijzigingen voorbehouden
ref.nr.: KF-001

Layher® 

Meer Mogelijk. Het systeem voor steigers.